

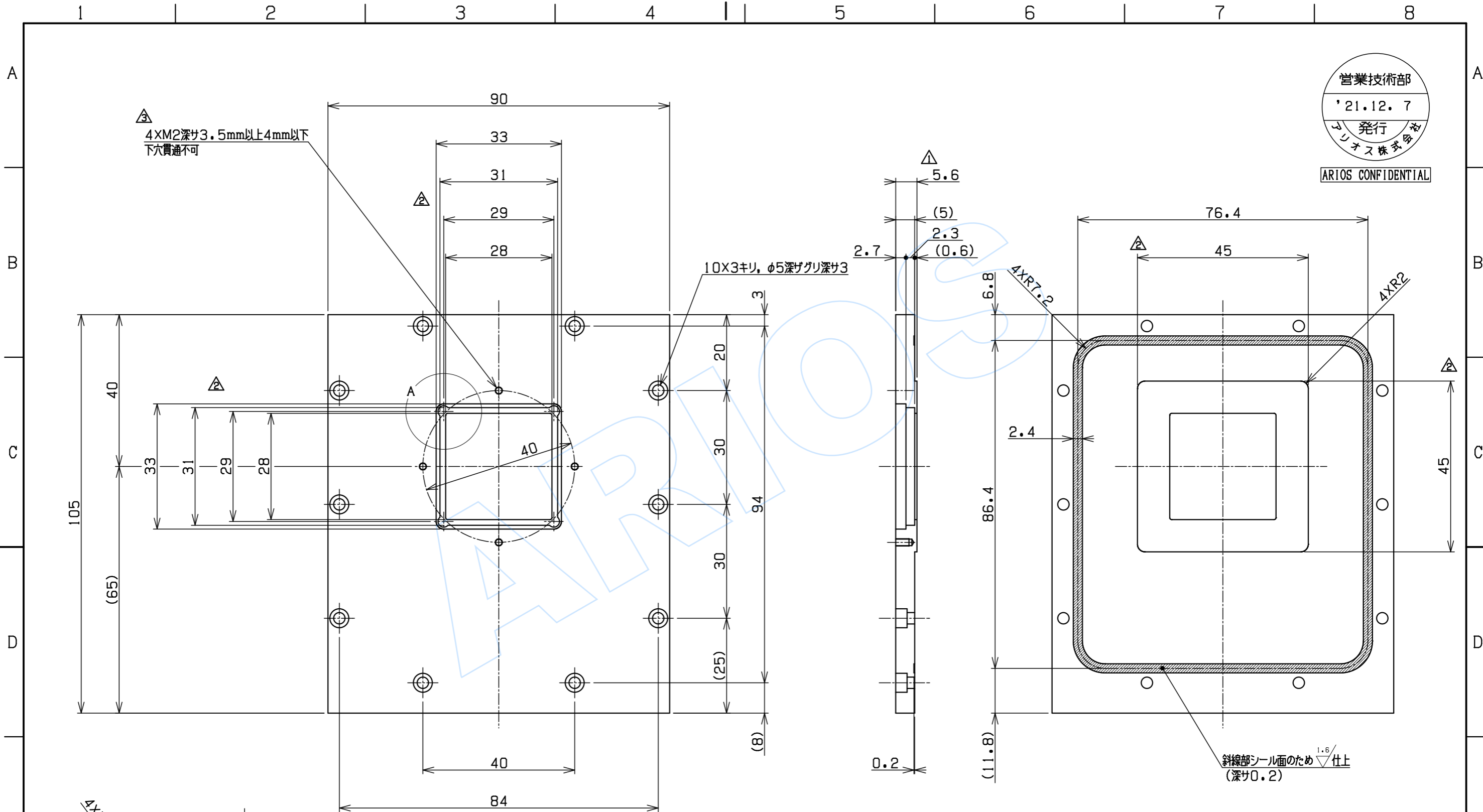
営業技術部
'21.12.10
発行
アリオス株式会社

ARIOS CONFIDENTIAL

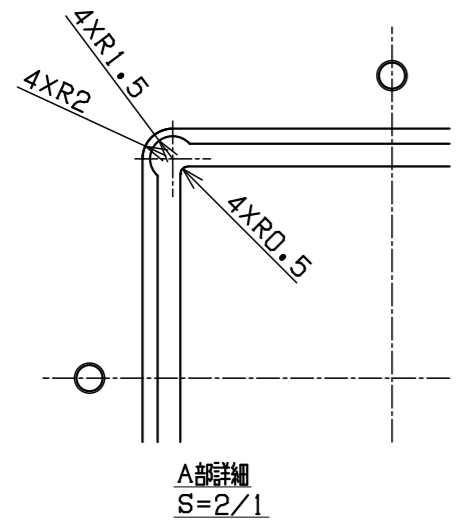
△
上面のみプラスト処理のこと
社内作業

△
FEEDTHROUGH溶接
V21-42238-03
↓
V21-42238-04

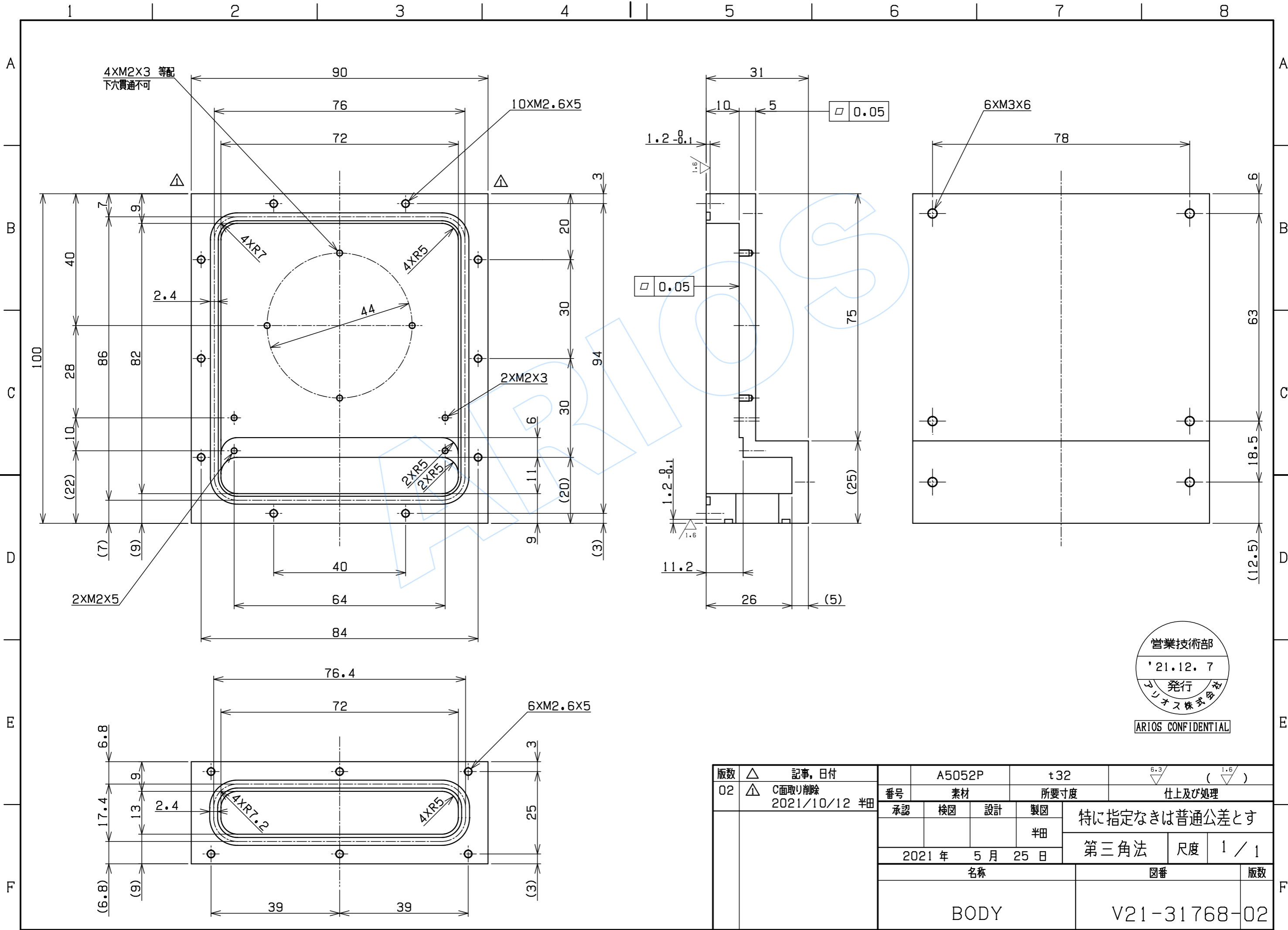
版数	△ 記事, 日付					ASSY		
02	△ プラスト処理追加 △ 部品変更 2021/12/10 半田	番号	素材	所要寸度	仕上及び処理			
		承認	検図	設計	製図	特に指定なきは普通公差とす		
					半田	第三角法	尺度 1 / 1	
		2021 年 10 月 13 日						
		名称			図番		版数	
		SiPMチェンバ Ver.b4			V21-31790-02			



指示なき角部は糸面取りのこと。

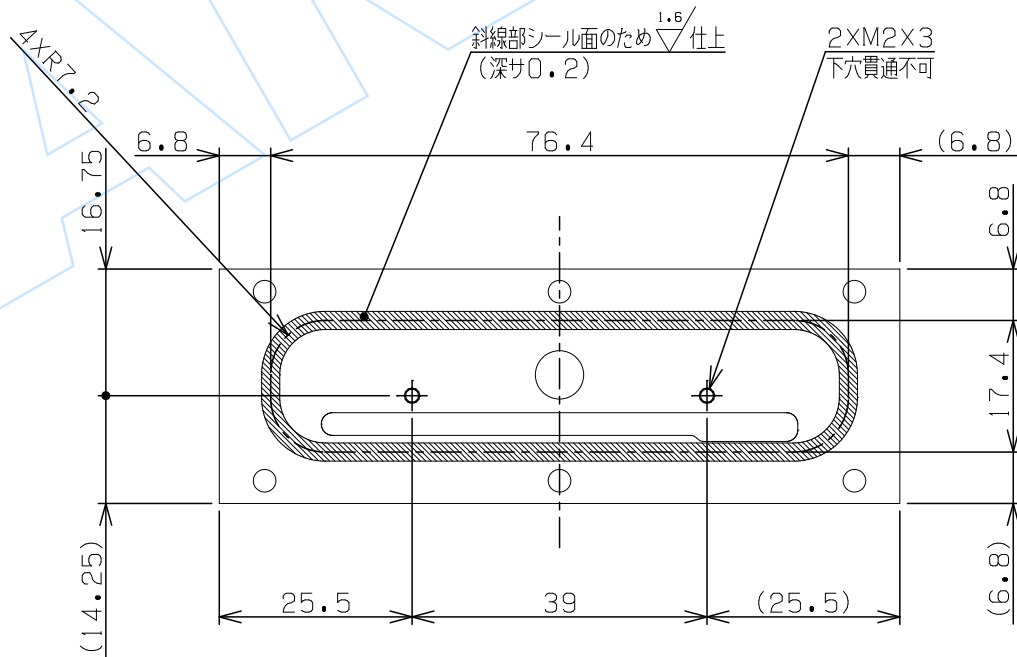
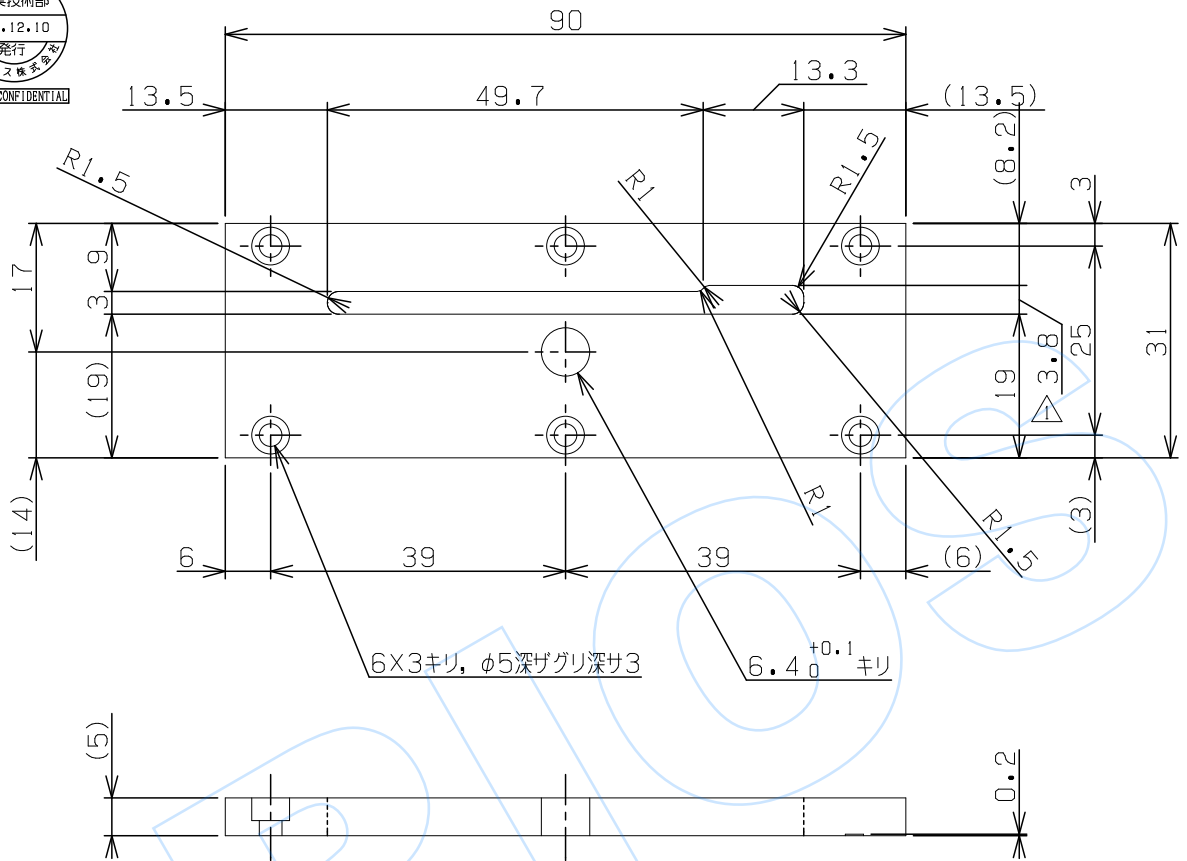


版数	△	記事, 日付	A5052P		t6	6.3	(1.6)
02	△	[B, 5] 板厚変更 形状変更	番号	素材	所要寸度	仕上及び処理	
	△	[B, 1] タップ変更 寸法変更	承認	検図	設計	製図	特に指定なきは普通公差とす
	△	2021/10/12 半田				半田	第三角法 尺度 1/1
			2021年 5月 24日				
			名称		図番		版数
			COVER (A5052)		V21-31767-02		



営業技術部
'21.12.7
発行
アリオス株式会社
ARIOS CONFIDENTIAL

版数	△	記事, 日付	A5052P		t32	6.3	(1.6)
02	△	C面取り削除 2021/10/12 半田	番号	素材	所要寸度	仕上及び処理	
			承認	検図	設計	製図	特に指定なきは普通公差とす
						半田	第三角法 尺度 1/1
			2021年 5月 25日			名称	図番
			BODY				版数
							V21-31768-02



版数	△ 記事, 日付	SUS316L		t5	6.3/ (1.6/)
02	△ 寸法変更 (3.6→3.8) 2021/12/10 半田	番号	素材	所要寸度	仕上及び処理
		承認	検図	設計	製図
					半田
		2021年 5月 26日			特に指定なきは普通公差とす
		名称		図番	版数
		FEEDTHROUGH		V21-42209-02	